

**ФЕДЕРАЛЬНОЕ АГЕНТСТВО ПО ТЕХНИЧЕСКОМУ РЕГУЛИРОВАНИЮ И
МЕТРОЛОГИИ**



НАЦИОНАЛЬНЫЙ

ГОСТ Р 0000-2011

СТАНДАРТ

РОССИЙСКОЙ

ФЕДЕРАЦИИ

СКЛАДСКОЕ ОБОРУДОВАНИЕ. СТЕЛЛАЖИ.

ТЕХНИЧЕСКИЕ УСЛОВИЯ.

Steel static storage systems. Adjustable pallet racking. Racking specification

Настоящий проект стандарта не подлежит применению до его утверждения

Проект, редакция 2

НАЦИОНАЛЬНЫЙ СТАНДАРТ РОССИЙСКОЙ ФЕДЕРАЦИИ

СКЛАДСКОЕ ОБОРУДОВАНИЕ. СТЕЛЛАЖИ.

ТЕХНИЧЕСКИЕ УСЛОВИЯ.

Дата введения 2011-10-01

Предисловие

Цели и принципы стандартизации в Российской Федерации установлены Федеральным законом от 27 декабря 2002 г. № 184-ФЗ «О техническом регулировании», а правила применения национальных стандартов Российской Федерации - ГОСТ Р 1.0-2004 «Стандартизация в Российской Федерации. Основные положения»

Сведения о стандарте

1 РАЗРАБОТАН рабочей группой, состоящей из представителей:

ОАО «ВИАС»;

Московский Государственный Технический Университет им. Н. Э. Баумана, кафедра «Подъемно-транспортные системы»

ООО "Производственная компания "Медведь";

ООО "Национальная Логистическая Компания".

2 ВНЕСЕН Техническим Комитетом ТК 253 Федерального агентства по техническому регулированию и метрологии

3 УТВЕРЖДЕН И ВВЕДЕН В ДЕЙСТВИЕ Приказом Федерального агентства по техническому регулированию и метрологии от

4 ВЗАМЕН ГОСТ 14757-81 Стеллажи сборно-разборные. Типы, основные параметры и размеры; ГОСТ 16140-77 Стеллажи сборно-разборные. Технические условия;

Информация об изменениях к настоящему стандарту публикуется в ежегодно издаваемом информационном указателе «Национальные стандарты», а текст изменений и поправок - в ежемесячно издаваемых информационных указателях «Национальные стандарты». В случае пересмотра (замены) или отмены настоящего стандарта соответствующее уведомление будет опубликовано в ежемесячно издаваемом информационном указателе «Национальные стандарты». Соответствующая информация, уведомление и тексты размещаются также в информационной системе общего пользования - на официальном сайте национального органа Российской Федерации по стандартизации в сети Интернет

Проект, редакция 2

Содержание

- 1. Область применения**
- 2. Нормативные ссылки**
- 3. Термины и определения**
- 4. Основные размеры стеллажных систем**
 - 4.1. Фронтальные стеллажи.**
 - 4.2. Набивные (въездные) стеллажи**
 - 4.3. Консольные стеллажи.**
- 5. Типы систем хранения. Допуски, отклонения и деформации при размещении, хранении груза и эксплуатации ШТ**
 - 5.1. Фронтальные стеллажи.**
 - 5.1.1. Параметры размещения груза в ячейке**
 - 5.1.2. Монтажные допуски, отклонения и деформации**
 - 5.1.3. Допустимые деформации элементов стеллажной системы во время эксплуатации**
 - 5.2. Набивные стеллажи**
 - 5.3. Консольные стеллажи**
- 6. Требования к проектированию и расчёту стеллажей**

- 6.1. Общие положения**
- 6.2. Материалы для конструкций стеллажей**
- 6.3. Общие требования расчёта**
- 7. Сборка и монтаж стеллажного оборудования. Изменение конфигурации стеллажного оборудования**
 - 7.1. Требования к навыкам и знаниям персонала**
 - 7.2. Качество и условия проведения монтажных работ**
 - 7.3. Изменение конфигурации стеллажного оборудования**
 - 7.4. Правила приемки стеллажного оборудования и гарантии предприятия – изготовителя**
- 8. Эксплуатация стеллажного оборудования**
 - 8.1. Общая информация**
 - 8.2. Требования к напольному покрытию**
 - 8.3. Оценка состояния стеллажной системы**

Приложение 1. Методы испытаний.

Приложение 2. Требования безопасности при проведении испытаний.

Приложение 3. Протокол испытаний.

Приложение 4. Идентификация поврежденных элементов.

Приложение 5. Примерный вид таблички грузоподъемности.

1. Область применения

Настоящий стандарт распространяется на металлические сборно-разборные стеллажи для тарных и штучных грузов (далее – стеллажи). Данный стандарт не распространяется на стеллажи специального назначения, стеллажи, несущие нагрузки от зданий и штабелирующих устройств (кранов-штабелеров).

Данный стандарт не распространяется на стеллажи, применяемые для работы в сейсмически опасных районах.

Требования настоящего стандарта являются обязательными, в том числе требования Приложений к настоящему стандарту.

Настоящий стандарт не распространяется на действующие национальные стандарты Российской Федерации, которые были утверждены (приняты) до введения его в действие. Их приведение в соответствие с требованиями настоящего стандарта осуществляют при очередном пересмотре указанных стандартов, а в обоснованных случаях - при разработке очередных изменений к ним.

При использовании настоящего стандарта применительно к оборонной продукции (работам, услугам), поставляемой для федеральных государственных нужд по государственному оборонному заказу, продукции (работам, услугам), используемой в целях защиты сведений, составляющих государственную тайну, или относимой к охраняемой в соответствии с законодательством Российской Федерации информации ограниченного доступа, продукции (работам, услугам), сведения о которой составляют государственную тайну, учитывают также дополнительные требования, изложенные в специальных стандартах, устанавливающих правила разработки указанных документов.

В настоящем стандарте учтены основные нормативные положения следующих международных стандартов:

EN 15512 - The design of static steel pallet racking. Проектирование металлических стеллажей.

EN 15620 - Steel static storage systems - Tolerances, deformations and clearances. Допуски, отклонения и деформации металлических стеллажей.

EN 15629 - Steel static storage systems - Specification of storage equipment. Технические условия на металлические стеллажи.

EN 15635 - Steel static storage systems - Application and maintenance of storage equipment. Правила безопасной эксплуатации металлических стеллажей.

2. Нормативные ссылки

В настоящем стандарте использованы нормативные ссылки на следующие стандарты:

ГОСТ 28766-90 Стеллажи. Основы расчета;

ГОСТ 16140-77 Стеллажи сборно-разборные. Технические условия;

ГОСТ 18338-73 Тара производственная и стеллажи. Термины и определения

ГОСТ 9078-84 Поддоны плоские

ГОСТ 9557-87 Поддон плоский деревянный размером 800x1200мм

ГОСТ 16350-80 Климат СССР. Районирование и статистические параметры климатических факторов для технических целей;

ГОСТ 25347-82 Основные нормы взаимозаменяемости. Единая система допусков и посадок. Поля допусков и рекомендуемые посадки;

ГОСТ 26433.2-94 Правила выполнения измерений параметров зданий и сооружений;

ГОСТ 12.2.007.0-75 Изделия электротехнические. Общие требования безопасности.

3. Термины и определения

Стеллаж – стационарная сборно-разборная многоярусная конструкция для хранения штучных грузов и грузов на поддонах.

Поддон – транспортная тара, предназначенная для формирования и хранения укрупненных пакетов при осуществлении механизированных погрузочно-разгрузочных, транспортных и складских операций.

Паллетный стеллаж – стеллаж функциональной и эргономичной конструкции для размещения грузов на поддонах (паллетах).

Фронтальный стеллаж (стеллаж прямого доступа) – стеллаж, предназначенный для хранения грузов на поддонах и штучных грузов, грузонесущая поверхность которого выполнена в виде двух или более балок с возможностью установки на них полок. Загрузка производится с фронтальной стороны стеллажа, тем самым обеспечивается простой и оперативный доступ к любому грузу.

Набивной (глубинный) стеллаж – стеллаж, предназначенный для хранения грузов на поддонах, пространственная конструкция которого состоит из стеллажных рам, стоек и грузонесущих направляющих связанная поверху и по торцу раскосами, образующая несколько каналов, в которые последовательно укладываются поддоны. Подъемно-погрузочная техника работает внутри стеллажа.

Консольный стеллаж – стеллаж, предназначенный преимущественно для хранения длинномерных грузов, несущая поверхность которого выполнена в виде ряда консолей, прикрепленных к вертикальным стойкам. Стойки связаны между собой раскосной системой.

Полочный (мелкоштучный) стеллаж – стеллаж, грузонесущая поверхность которого выполнена в виде полок (полки). Полка (полки) может, как опираться на балки, так и быть прикрепленным непосредственно к стойкам.

Стеллажи специального назначения – системы стеллажного хранения прочих типов и видов (гравитационные; шаттловые; мезонинные; стеллажи, эксплуатируемые с использованием кранов-штабелеров и т.д.), описываемые отдельными стандартами.

Штабелирующая техника (ШТ) – средства напольного транспорта производящие операции по загрузке-разгрузке стеллажей.

Стойка стеллажа – вертикальная несущая часть стеллажа;

Рама стеллажа – вертикальная часть стеллажа, состоящая из двух стоек, раскосной системы.

Раскосная система – конструкция, служащая для связи стоек стеллажа в раму, состоящая из горизонтальных, диагональных раскосов и элементов их крепления.

Балка – горизонтальный грузонесущий элемент стеллажа, крепящийся к рамам стеллажа.

Консоль – горизонтальная балка только с одной жестко фиксированной опорой (с одним жестко закрепленным концом).

Фиксатор – предохранительный элемент, предназначенный для фиксации балки (консоли) и предотвращения ее выхода из зацепления со стойкой при неправильных действиях оператора ШТ.

Регулировочная пластина – тонкая металлическая пластина, предназначенная для регулировки стоек стеллажа в вертикальной плоскости при недостаточной ровности напольного покрытия.

Поддономесто – условное место размещения одного поддона на паре балок стеллажа, позволяющее оценивать объемы реализации для производителей, а также объемы хранения для эксплуатирующих организаций.

Подпятник – элемент стойки, передающий вертикальную нагрузку на напольную поверхность (определяет контактное давление).

Полка - горизонтальная плоскость, применяемая совместно с балками или вместо них, представляющая собой металлический либо другой настил, на котором размещаются грузы.

Межрамная связь – элемент, соединяющий два соседних одиночных ряда стеллажей (расположен не над рабочим коридором).

Крестовой раскос жесткости – часть стеллажной системы, устанавливаемая в вертикальной или горизонтальной плоскости и используемая для придания ей дополнительной продольной либо поперечной устойчивости.

Одиночный ряд стеллажей – ряд стеллажей глубиной в одну раму с возможностью загрузки поддонов или грузов как с одной, так и с обеих сторон.

Двойной ряд стеллажей – два одиночных ряда стеллажей, рамы которых скреплены между собой межрамными связями.

Ячейка хранения – место для хранения штучных грузов или поддонов ограниченное двумя соседними рамами стеллажной системы.

Уровень хранения – место для хранения грузов на одном уровне от опорной поверхности, например, пара балок, полка, ряд консолей и т.п.

Нагрузка на секцию хранения – вес всех единиц груза в секции хранения, за исключением единиц груза, размещенных на бетонной (опорной) поверхности (полу).

Нагрузка на полку (уровень хранения) – вес груза, который может быть размещен на одной полке или уровне хранения.

Максимально допустимая нагрузка на раму – допустимый общий вес всех единиц груза, действие которых передается на раму через другие элементы стеллажной системы.

Ширина рабочего коридора (A_{st}) – минимальное расстояние между металлоконструкцией стеллажей или выступающими частями груза, необходимое для проезда и обслуживания стеллажей ШТ.

Ограничитель от проталкивания – конструкция, ограничивающая максимальное перемещение поддона на стеллаже.

Защитное оборудование – конструкции (часть стеллажной системы), предназначенные для защиты стеллажей от ШТ и других внешних воздействий.

Рельсовые направляющие для ШТ – направляющие элементы, используемые для безопасной и правильной работы ШТ внутри рабочего коридора стеллажной системы.

Грузонесущие направляющие (опорный профиль) – элементы набивного стеллажа, воспринимающие вертикальную нагрузку от хранимого груза.

4. Основные размеры стеллажных систем

4.1. Фронтальные стеллажи.

Основные размеры фронтальных стеллажей должны выбираться следующим образом:

- расстояние между рамами стеллажа L (длина балок): от 900 до 4400 мм с шагом 50 мм в зависимости от функциональной принадлежности и технических условий предприятия – изготовителя;
- ширина стеллажа В: от 300 до 2000 мм с шагом 50 мм в зависимости от функциональной принадлежности и технических условий предприятия – изготовителя;
- высота стеллажа Н: от 1500 до 16000 мм с шагом 50 мм в зависимости от функциональной принадлежности и технических условий предприятия – изготовителя. При необходимости допускается изготавливать стеллаж из нескольких разборных частей по высоте;

4.2. Набивные (глубинные) стеллажи

Основные размеры набивных (въездных) стеллажей должны выбираться следующим образом:

- расстояние между рамами стеллажа L (ширина канала): от 1300 до 2200 мм с шагом 50 мм в зависимости от функциональной принадлежности и технических условий предприятия – изготовителя (при условии ширины поддона 1200 мм);
- ширина рамы стеллажа В: от 300 до 1500 мм с шагом 50 мм в зависимости от функциональной принадлежности и технических условий предприятия – изготовителя;
- высота стеллажа Н: от 2000 до 12000 мм с шагом 50 мм в зависимости от функциональной принадлежности и технических условий предприятия – изготовителя. При необходимости допускается изготавливать стеллаж из нескольких разборных частей по высоте;
- минимальный зазор от рам стеллажа до ПТ, работающей в канале, должен составлять 150 мм в каждую сторону.

4.3. Консольные стеллажи.

Основные размеры консольных стеллажей должны выбираться следующим образом:

- расстояние между стойками стеллажа L (длина пролета): от 800 до 3000 мм с шагом 50 мм в зависимости от функциональной принадлежности и технических условий предприятия – изготовителя.

- высота стеллажа Н: от 1500 до 16000 мм с шагом 50 мм в зависимости от функциональной принадлежности и технических условий предприятия – изготовителя. При необходимости допускается изготавливать стеллаж из нескольких разборных частей по высоте.
- длина консоли В: от 400 до 2000 мм с шагом 50 мм в зависимости от функциональной принадлежности и технических условий предприятия – изготовителя.

5. Типы систем хранения. Допуски, отклонения и деформации при размещении, хранении груза и эксплуатации ШТ

5.1. Фронтальные стеллажи.

В настоящем стандарте при описании фронтальных стеллажей рассматриваются широкопроходная и узкопроходная системы хранения.

Широкопроходная система хранения подразумевает использование существенной ширины рабочих коридоров (Ast) с эксплуатацией ШТ, которой необходимо совершать поворот на 90° для разгрузки и выгрузки товара. Используемая ШТ – погрузчики, рич-траки, поводковые штабелеры, ручные гидравлические тележки, подборщики и т.д.

Зазор, составляющий разницу между выступающими краями груза и габаритами ШТ вместе с грузом должен быть не менее 150 мм с каждой стороны (см. рис. 5.1.1).

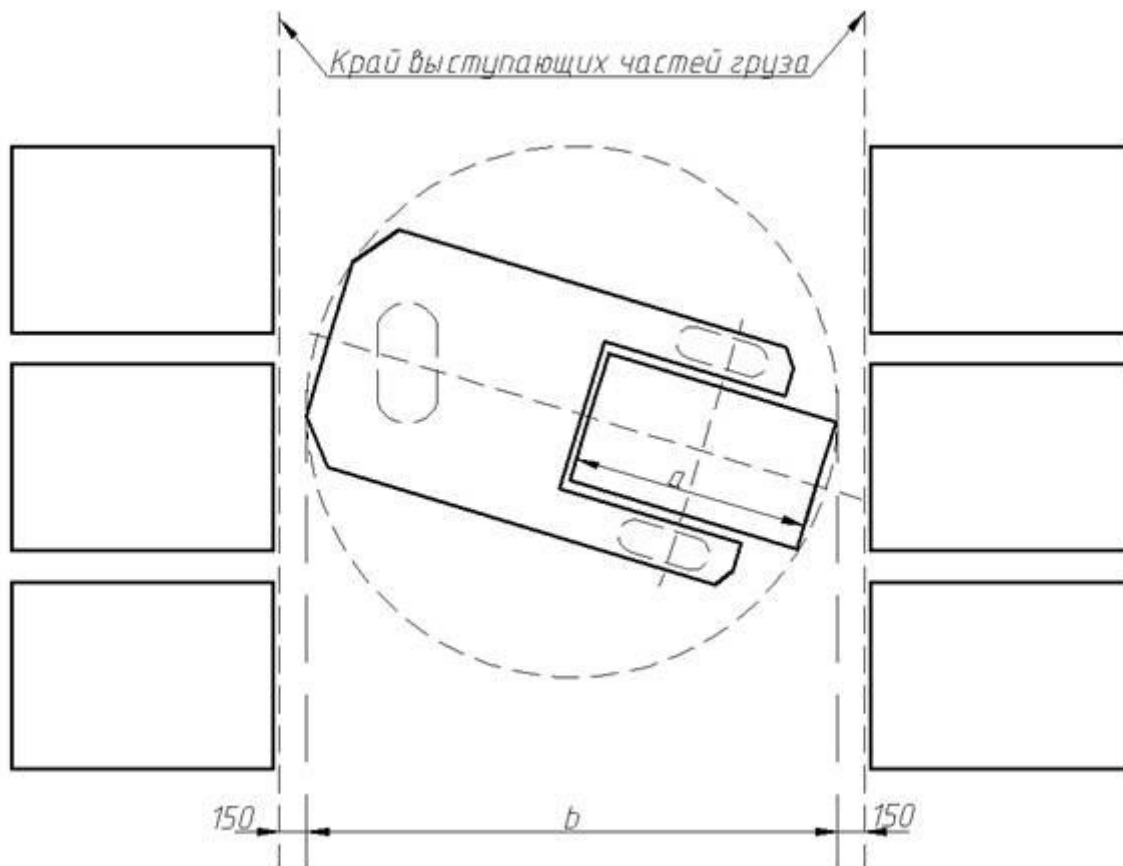


Рис. 5.1.1. Параметры зазора между ШТ и грузами

где a – длина поддона с грузом; b – габариты ШТ.

При использовании узкопроходной системы хранения $A_{ст}$ может быть меньше по сравнению с широкопроходной системой хранения и при этом эксплуатируется ШТ, которой нет необходимости совершать поворот на 90° для загрузки и выгрузки грузов, поворот совершает грузозахватный орган. Используемая ШТ – узкопроходные штабелеры, подборщики. Существуют две разновидности узкопроходной системы хранения:

Узкопроходная система хранения класса А – оператор ШТ поднимается и опускается вместе с грузом или оператор остается на уровне пола, но при этом используется система видеонаблюдения или другая эквивалентная система для улучшения видимости.

Узкопроходная система хранения класса В – оператор всегда остается на уровне пола и не используются системы для улучшения видимости.

5.1.1 Параметры размещения груза в ячейке

Горизонтальные и вертикальные зазоры, которые необходимо контролировать и соблюдать для безопасной работы, приведены на рис. 5.1.2 и в таблице 1.

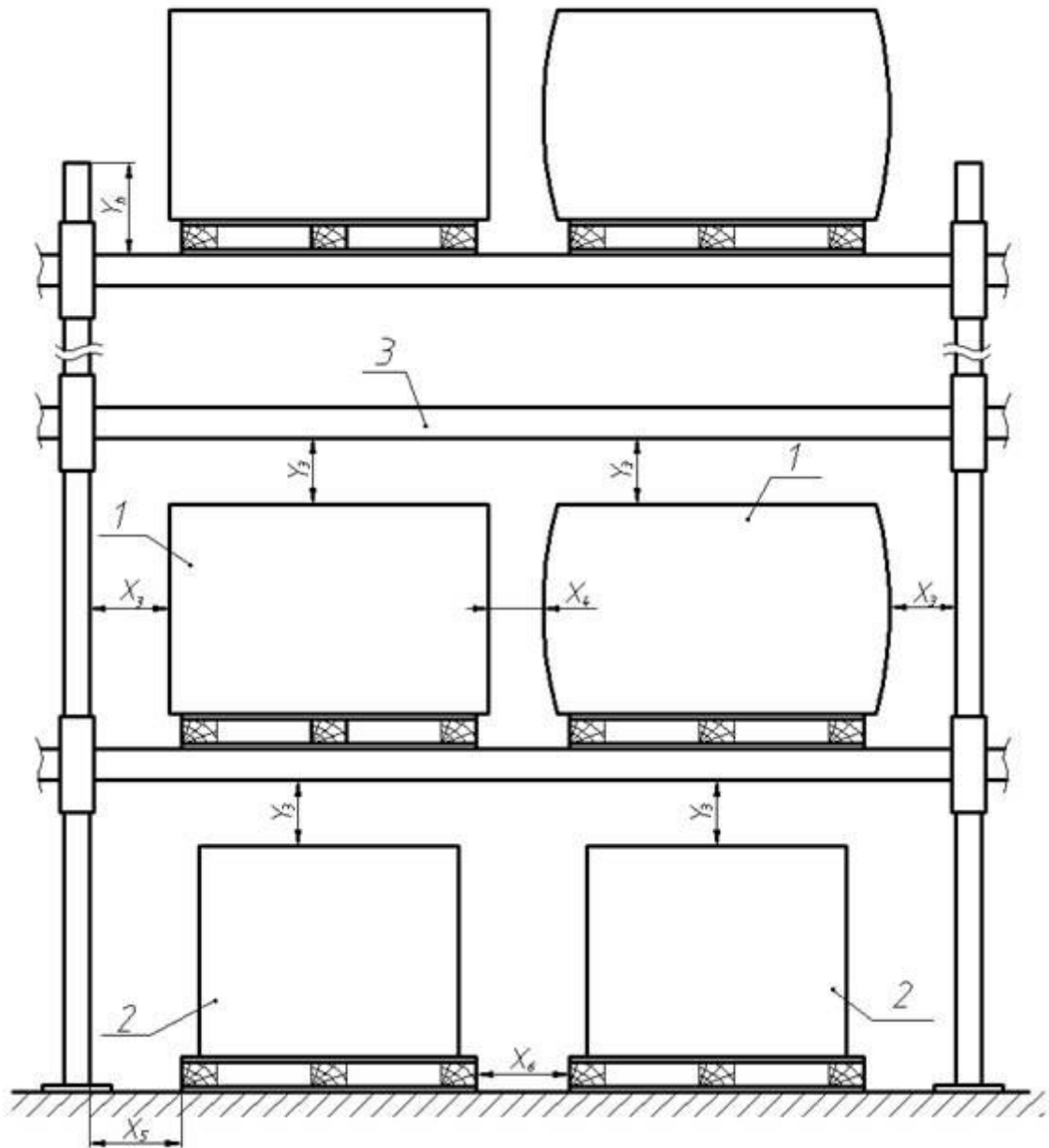


Рис. 5.1.2. Схема размещения груза в ячейке

где 1 – поддон со свесом груза;

2 – поддон без свеса груза;

3 – балка без прогиба (не нагруженная балка);

X_3 – наименьшее расстояние от груза до стойки стеллажа в X-направлении;

X_4 – наименьшее расстояние между грузами;

X_5 – наименьшее расстояние от поддона до стойки;

X_6 – наименьшее расстояние между поддонами;

Y_3 – наименьшее расстояние от верхней плоскости груза до нижней плоскости балки следующего уровня хранения;

Y_h – расстояние от верхней плоскости балок последнего уровня до верхнего края стойки, не менее 250 мм для всех систем хранения.

Таблица 1. Технологические зазоры в зависимости от высоты размещения груза.

Высота размещения груза Н, мм	Широкопроходная система хранения		Узкопроходная система хранения			
			Класс А		Класс В	
	$X_3, X_4, X_5, X_6,$ мм	$Y_3,$ мм	$X_3, X_4, X_5,$ $X_6,$ мм	$Y_3,$ мм	$X_3, X_4, X_5,$ $X_6,$ мм	$Y_3,$ мм
3000	75	75	75	75	75	75
6000	75	100	75	75	75	100
9000	75	125	75	75	75	125
12000	75	150	75	75	100	150
15000	75	175	75	75	100	175

Примечания: В условиях высоких рисков зазоры могут быть увеличены для поддержания безопасных условий эксплуатации стеллажной системы (безопасных условий труда). Для других

значений высоты размещения груза, значения зазоров могут быть определены линейной интерполяцией. Значения технологических зазоров могут быть меньшими, чем указаны в таблице 1 (но не менее 60 мм), если в ШТ используются системы видеонаблюдения или эквивалентные системы для улучшения условий видимости оператора ШТ.

Горизонтальные зазоры по глубине представлены на рис. 5.1.3 и в таблице 2.

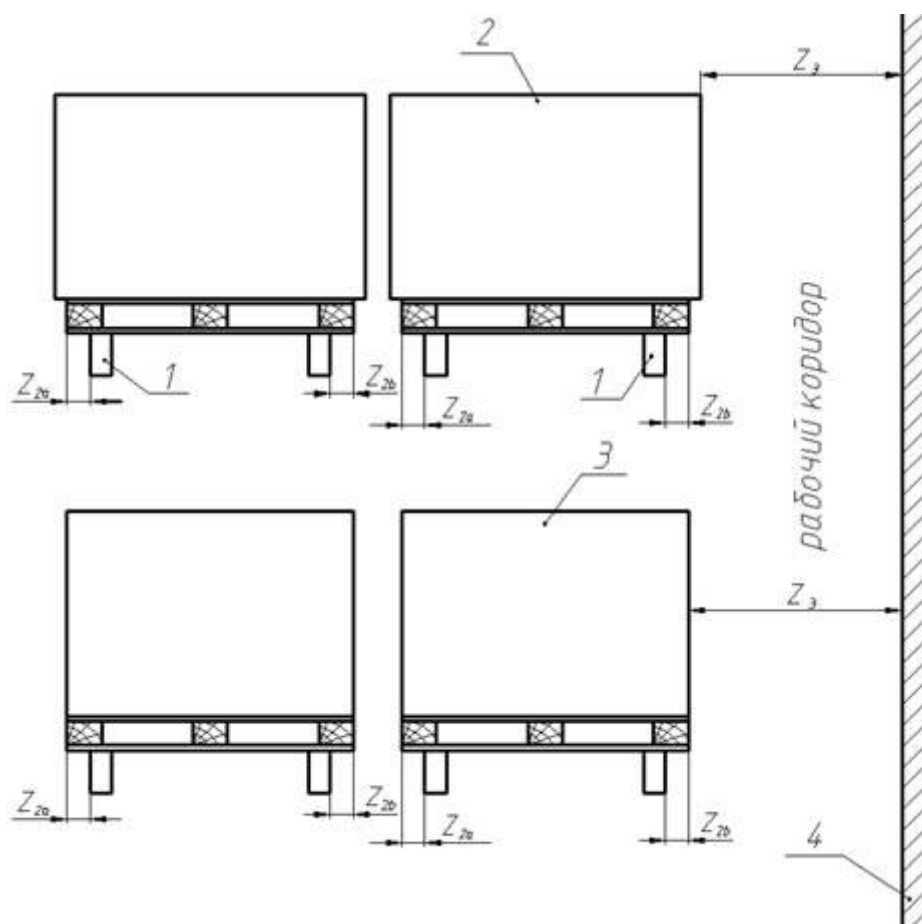


Рис. 5.1.3. Схема установки груза на балках (рамы стеллажа условно не показаны)

где, 1 – балка;

2 – поддон со свесом груза;

3 – поддон без свеса груза;

4 – стена здания, коммуникации, либо другие, не относящиеся к стеллажам, объекты;

Z_1 – минимальное из двух расстояний: между грузами, либо между поддонами;

Z_2 (Z_{2a} , Z_{2b}) – свес поддона относительно балок (левой и правой);

Z_3 – расстояние до стен здания, коммуникаций, а также других объектов.

Таблица 2. Горизонтальные зазоры в зависимости от типа стеллажной системы.

Широкопроходная система хранения			Узкопроходная система хранения		
Z_1	Z_{2min}	Z_3	Z_1	Z_{2min}	Z_3
$? 2 * Z_2,$ min 100мм	50 мм	Подлежит согласованию с органами санитарного, пожарного и других видов контроля, min 150 мм	$? 2 * Z_2,$ min 100 мм	50 мм	Подлежит согласованию с органами санитарного, пожарного и других видов контроля, min 150 мм

5.1.2 Монтажные допуски, отклонения и деформации

Максимальные допуски после монтажа стеллажной системы указаны на рис. 5.1.4 и в таблице 3. Значения должны быть измерены для стеллажной системы в ненагруженном состоянии. Указанные в таблице 3 значения допусков также применимы для демонтированной и вновь собранной стеллажной системы.

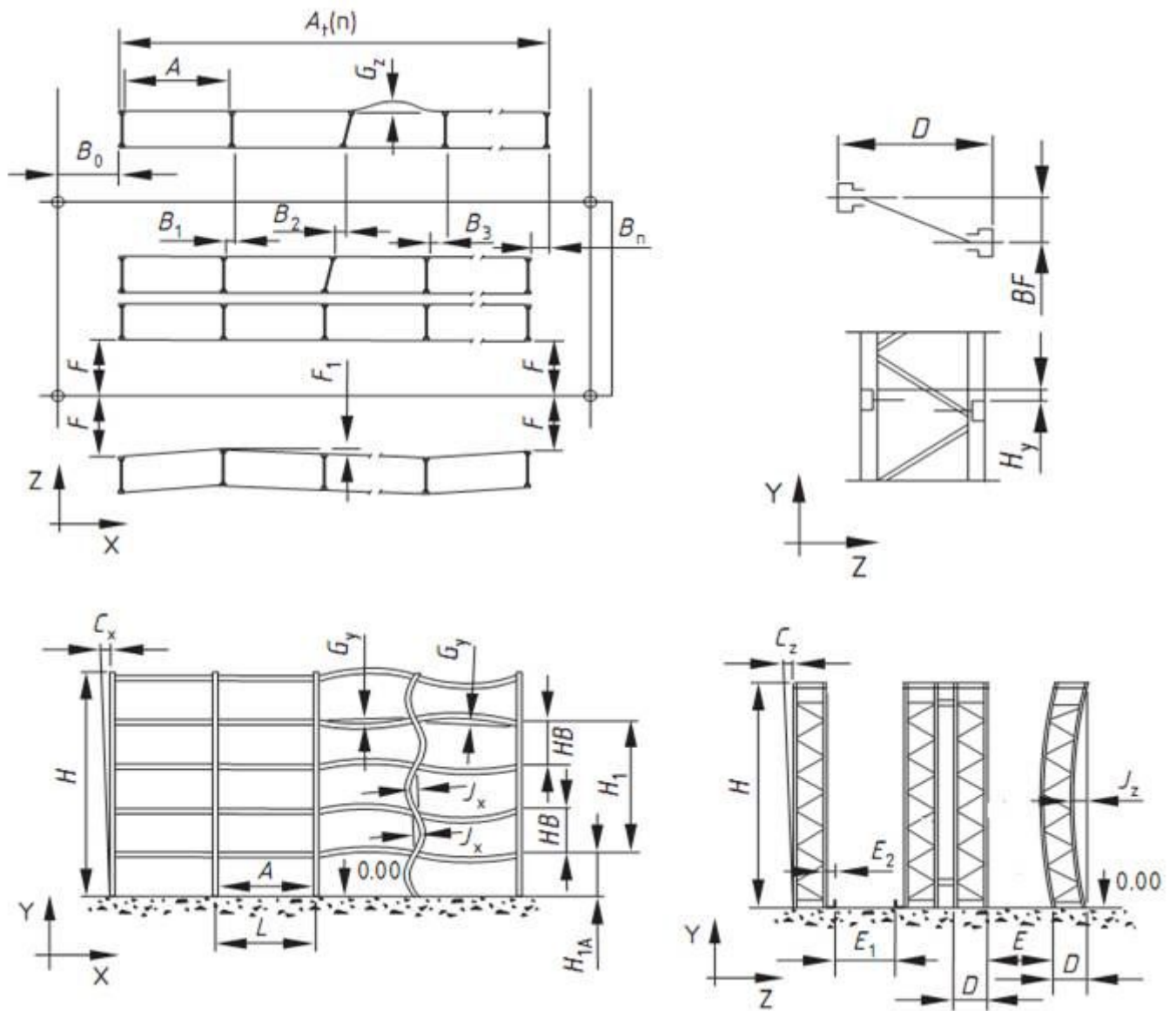


Рис. 5.1.4. Параметры, подлежащие контролю при монтаже

Таблица 3. Допуски, отклонения и деформации.

Контролируемый параметр	Максимально допустимое отклонение	
	Широкопроходная система хранения	Узкопроходная система хранения
A – отклонение от номинального расстояния между двумя стойками на каждом из уровней хранения	± 3 мм	±3 мм

$A_1(n)$ – отклонение от номинальной общей длины ряда стеллажа, в зависимости от количества секций (n), измеренное на расстоянии 200 мм от уровня пола	$\pm 3*n$ мм	$\pm 3*n$ мм
B_0 – смещение торцев рам ряда стеллажей от «базовой» линии, связанной с монтажными реперными точками, измеренное на расстоянии 200 мм от уровня пола	± 10 мм	± 10 мм
B – несоосность стоек в X -направлении (стойки разных рядов стеллажей), в зависимости от количества секций (n), измеренная на расстоянии 200 мм от уровня пола.	-	± 10 мм
BF – смещение двух стоек одной рамы относительно друг друга	± 10 мм	± 10 мм
C_x – отклонение от вертикальной плоскости в X -направлении	$\pm H/750$ мм	$\pm H/500$ мм
C_z – отклонение от вертикальной плоскости в Z -направлении	$\pm H/750$ мм	$\pm H/750$ мм.
D – отклонение от номинальной глубины рамы	± 6 мм	для одиночной рамы ± 3 мм; для двойной рамы ± 6 мм.
E – отклонение от номинального размера рабочего коридора, измеренное на расстоянии 200 мм от уровня пола	± 15 мм	± 5 мм
E_1 – отклонение от номинального размера расстояния между рельсовыми направляющими	-	± 5 мм
F – смещение первых (последних) рам в ряду стеллажей от оси рабочего коридора	± 15 мм	± 10 мм
F_1 – смещение соседних стоек (стоек одной ячейки) в Z направлении	-	± 5 мм

G_z – отклонение от прямолинейности балки в Z-направлении	$\pm A/400$ мм	$\pm A/400$ мм
G_y – отклонение от прямолинейности балки в Y-направлении	$\pm A/500$ мм	$\pm A/500$ мм
J_x – отклонение от прямолинейности стойки между двумя соседними балками в X-направлении	$\pm HВ/400$ мм или ± 3 мм	$\pm HВ/750$ мм или ± 3 мм
J_z – отклонение от прямолинейности стойки в Z-направлении	$\pm H/500$ мм	$\pm H/500$ мм
H_{1A} – отклонение от номинального значения расстояния от верхней плоскости нижней балки до пола	± 10 мм	± 7 мм
H_1 – отклонение расстояния от верхней плоскости любой балки до верхней плоскости любой другой балки от номинального значения в одной секции	± 5 мм или $H1/500$	для класса А: ± 5 мм или $H1/500$; для класса В: ± 3 мм или $H1/1000$
H_y – перепад уровня между двумя соседними балками одной ячейки от горизонтальной плоскости	± 10 мм	± 10 мм

Примечание. Измерения на соответствие требованиям настоящего стандарта проводятся по ГОСТ 26433.2-94.

5.1.3 Допустимые деформации элементов стеллажной системы во время эксплуатации

Максимальные деформации элементов стеллажной системы не должны нарушать ее работоспособное состояние. При отсутствии каких-либо конкретных рекомендаций со стороны предприятия-изготовителя, необходимо использовать значения предельных деформаций, указанных в таблице 4.

Деформации пола должны быть рассмотрены на этапе проектирования для каждого проекта индивидуально с тем, чтобы эти деформации не сказались на безопасной работе ШТ и стеллажей.

Таблица 4. Предельные деформации балок стеллажной системы.

Широкопроходная система хранения	Узкопроходная система хранения	
Прогиб, мм	Прогиб, мм	
	Класс А	Класс В
L/200	L/200	L/200, но не более 20 мм для балок, используемых на уровнях хранения выше 6 м

*где L-длина балки или длина консоли, измеренная от осевой линии стойки, к которой прикреплена балка или консоль.

При эксплуатации стеллажей с использованием номинальных грузов скручивание (деформации в X и Z направлениях) не должно превышать 1/200 высоты стойки стеллажа.

Предельные деформации рельсовых направляющих для узкопроходной системы хранения задаются поставщиком ШТ.

5.2. Глубинные стеллажи

При рассмотрении глубинных стеллажей учитываются параметры размещения груза в канале по ширине и относительно грузонесущих направляющих (опорных профилей).

Параметры размещения относительно грузонесущих направляющих (опорных профилей) представлены на рис. 5.2.1.

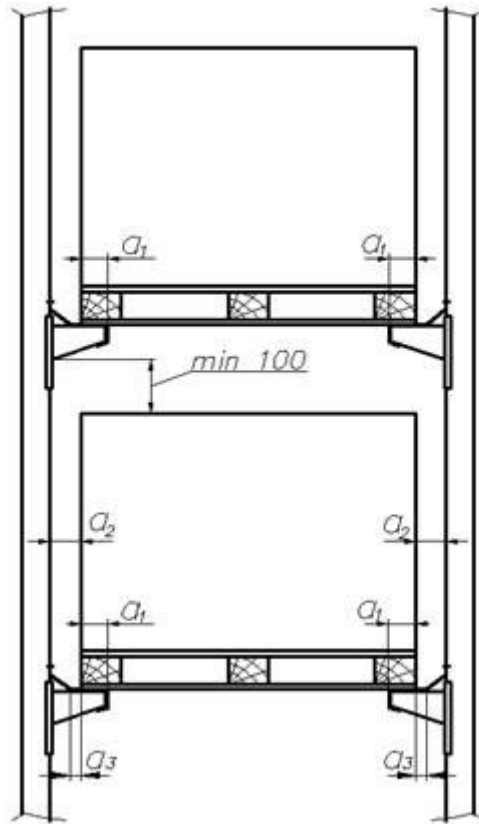


Рис. 5.2.1. Размещение груза относительно (грузонесущих направляющих) опорных профилей

Зазор между краем груза или краем поддона и рамами стеллажа (a_2) должен составлять не менее 75 мм с каждой стороны.

Зазор между краем поддона и краем горизонтальной поверхности грузонесущей направляющей (a_3) должен быть не менее 20 мм с каждой стороны.

Минимальное расстояние от края грузонесущей направляющей до края поддоны (a_1), должно составлять не менее 50 мм.

Зазор между верхней плоскостью груза на поддоне и нижней кромкой направляющей должен быть не менее 100 мм (см. рис 5.2.1).

Параметры размещения груза в глубину канала показаны на рис. 5.2.2.

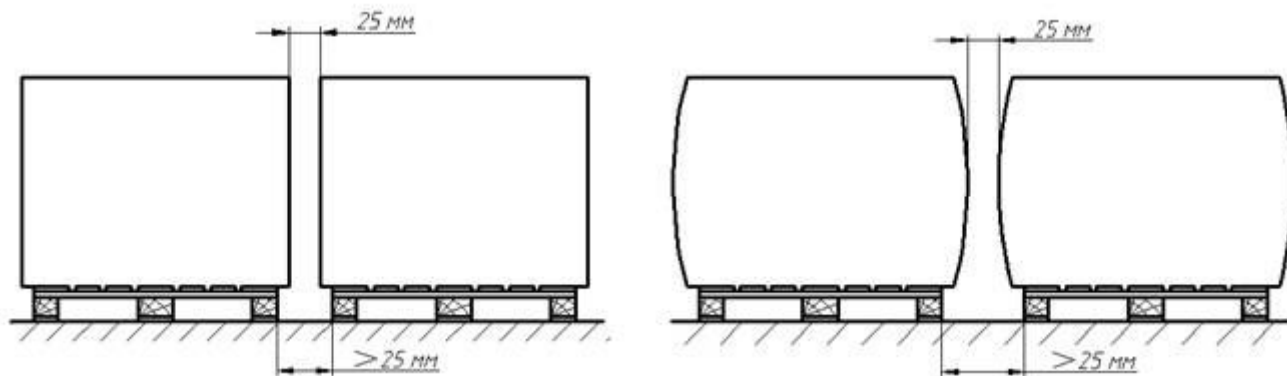


Рис. 5.2.2. Размещение груза в глубину канала

Грузы на поддонах в глубину канала должны располагаться друг от друга на расстоянии не менее 25 мм. Зазор между краем груза и рамами стеллажа должен составлять не менее 75 мм с каждой стороны.

Параметры вертикальности стоек в Y и Z – направлении совпадают с указанными параметрами для широкопроходной системы хранения.

Параметры параллельности стоек внутри одного канала показаны на рис.5.2.3

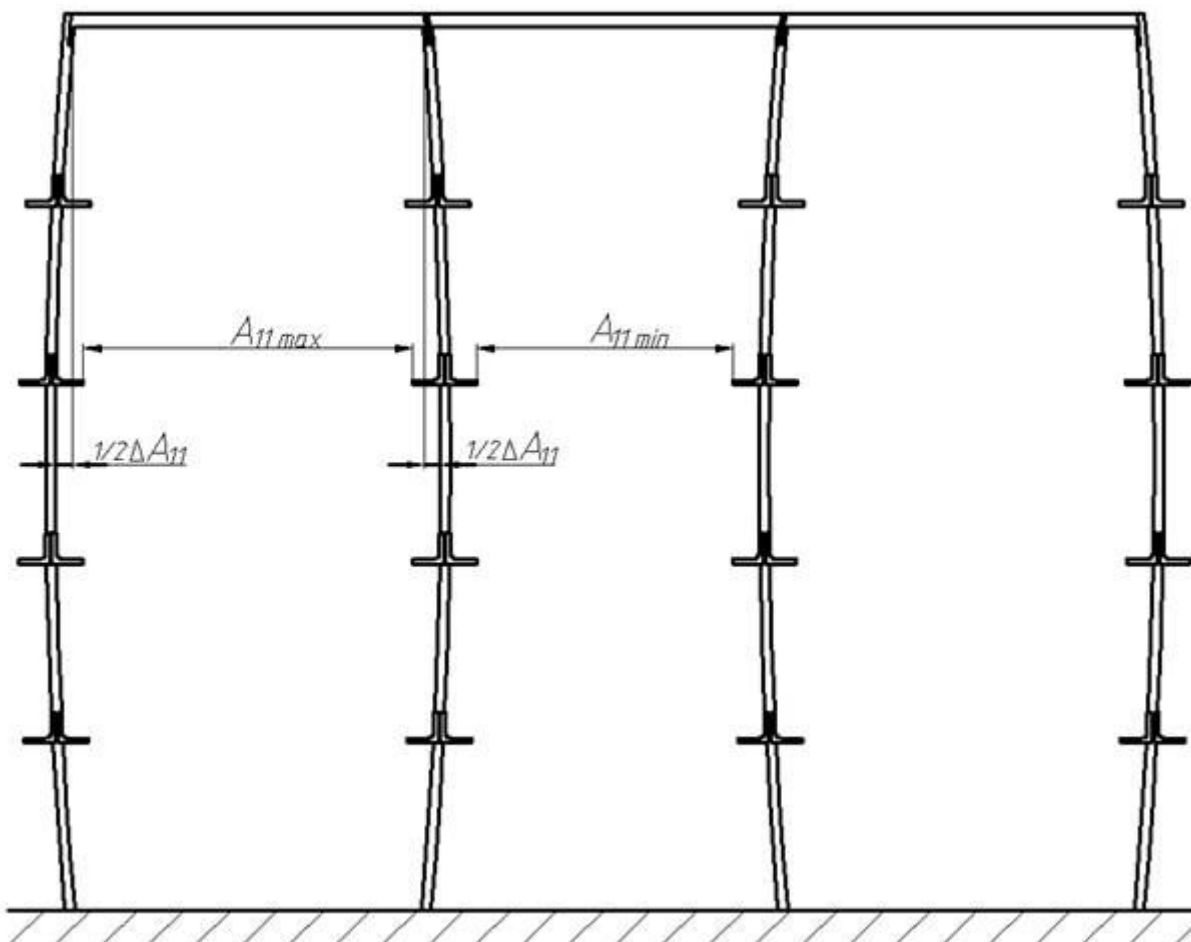


Рис. 5.2.3. Параллельность стоек внутри канала

Для безопасной постановки поддонов на опорные профили, прогиб стоек не должен превышать $1/2 \cdot \Delta A_{11} = 15$ мм., где $\Delta A_{11} = A_{11 \max} - A_{11 \min} = \max 30 \text{ мм}$, где $A_{11 \max}$ - пролет в свету между опорными профилями при максимальном прогибе стоек, $A_{11 \min}$ - пролет в свету между опорными профилями при минимальном прогибе стоек.

Ровность опорных профилей по глубине канала должна соответствовать следующим параметрам: перепад по высоте между соседними рамами должен быть не более 5 мм, перепад по высоте по всей глубине канала не должен быть больше 15 мм.

При проектировании набивных стеллажей рекомендуется использование горизонтальных и вертикальных крестовых раскосов жесткости.

Расстояния от блоков набивных стеллажей до элементов зданий и сооружений определяются путем согласования между предприятием-изготовителем и эксплуатирующей организацией.

5.3. Консольные стеллажи

Размещение грузов на консольных стеллажах производится с учетом габаритной длины складироваемых грузов, необходимо равномерно распределять нагрузку от груза по количеству консолей (рис. 5.3.1).

Груз на консольных стеллажах располагается таким образом, чтобы единицы груза, расположенные на одном уровне, не касались друг друга.

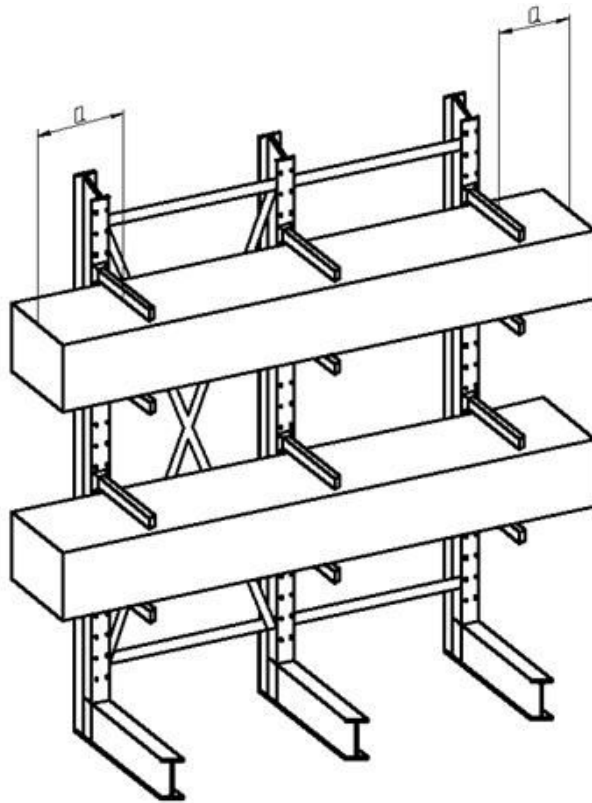


Рис. 5.3.1. Размещение грузов на консольных стеллажах

На полки консольных стеллажей допустима только равномерно распределенная статическая нагрузка по длине консоли (рис.5.3.2). Точечные нагрузки недопустимы при эксплуатации или требуют отдельных статических расчетов конструкции стеллажей предприятием-изготовителем.

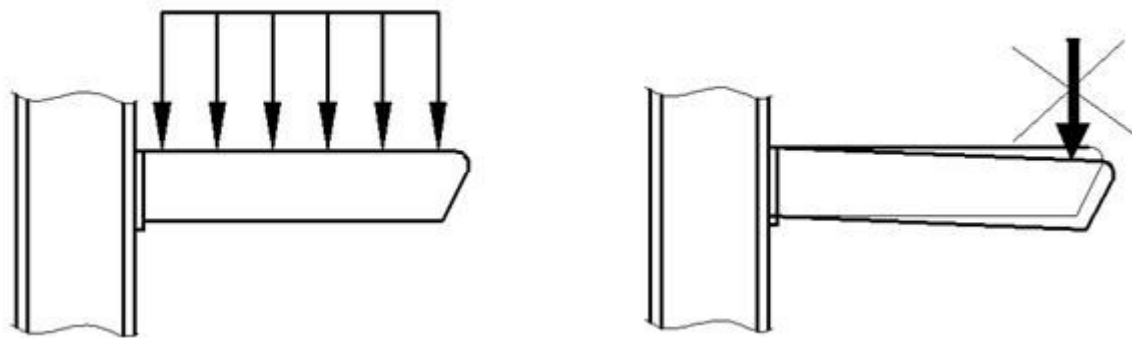


Рис. 5.3.2. Равномерное распределение нагрузки по длине консоли.

Параметры вертикальности стоек в Y и Z – направления совпадают с указанными параметрами для широкопроходной системы хранения.

Значения максимальных прогибов элементов консольных стеллажей указаны в таблице 4 и на рис 5.3.3. Где : H - высота верхней консоли, L - длина консоли.

Таблица 4. Значения максимальных прогибов элементов консольных стеллажей

Параметр	$H < 6000$ мм	$H > 6000$ мм.	$H > 9000$ мм
Прогиб консоли	$L/100$	$L/150$	$L/200$
U – отклонение колонны от вертикальной плоскости	60 мм	40 мм	25 мм

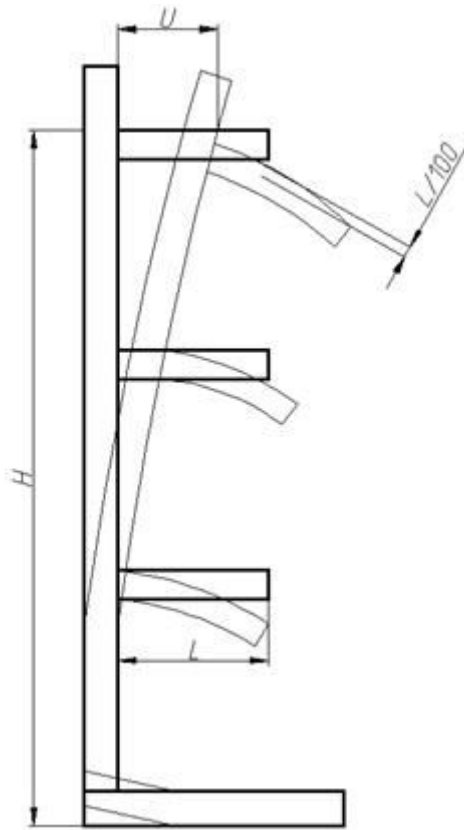


Рис. 5.3.3. Прогиб элементов консольных стеллажей

6. Требования к проектированию и расчету стеллажей

6.1. Общие положения

Стеллажи следует изготавливать в соответствии с требованиями настоящего стандарта по рабочим чертежам, утвержденным в установленном порядке.

Конструкция стеллажей должна обеспечивать возможность их применения в складах с высокой степенью интенсивности грузообработки.

Коэффициенты условий работы принимают равными единице для всех элементов, кроме сжатых раскосов из незамкнутого профиля, прикрепленных одним болтом или привариваемых одной полкой, для которых он принимается равным 0,75.

Гибкость сжатых элементов стеллажей не должна превышать следующих величин:

стойки, балки

120

элементы раскосной системы рам 150

горизонтальные связи 150

Гибкость растянутых элементов крестовых раскосов жесткости, устанавливаемых в задней плоскости стеллажа, должны быть не более 300.

Кривизна стоек и балок стеллажей не должна быть более $1/400$ длины, измеренной между двумя узлами и не более 0,1% от общей длины.

Скручивание стоек и балок вокруг их продольной оси не должна быть больше 1° мм на 1000 мм длины. Для асимметричных профилей допускается начальный угол скручивания, на 50% превышающий угол скручивания для симметричных элементов.

При проектировании консольных стеллажей необходимо обязательно учитывать применение вертикальных крестовых раскосов жесткости.

Размеры элементов стеллажей должны быть выполнены с допускаемыми отклонениями не грубее 14 качества по ГОСТ 25347 – 82.

На поверхностях деталей стеллажей не допускаются трещины любого вида, расслоения и заусенцы.

Поверхность элементов стеллажей может быть как оцинкованной, так и окрашенной (без грунтования в случае применения метода порошковой окраски), в этом случае в паспорте на стеллажи делается отметка с указанием цвета по каталогу.

Во время эксплуатации все конструкции стеллажей должны быть доступны для осмотра, очистки, окраски, а также не должны задерживать влагу и затруднять проветривание.

Применяемые сварочные материалы и технология сварки должны обеспечивать значение временного сопротивления металла шва не ниже нормативного значения временного сопротивления основного металла, а также значения твердости, ударной вязкости и относительного удлинения металла сварных соединений, установленные соответствующими нормативными документами.

В швах сварных соединений не допускаются:

- непровары;

- местные наплывы;
- поры и шлаковые включения диаметром более 1 мм;
- подрезы основного металла более 0,5 мм;
- трещины любого вида.

Рамы стеллажей допускается изготавливать из двух и более разъемных частей по высоте.

Максимально допустимое отклонение шага перфорации стойки по длине должно составлять не более 1 мм на 1000 мм длины и не более 0,1% общей длины.

При необходимости стеллажи должны иметь защитное заземление по ГОСТ 12.2.007.0-75.

Упаковка стеллажей должна обеспечивать устойчивое транспортирование и хранение, а также возможность проведения разгрузки механизированным способом.

Маркировка стеллажей производится наклеиванием табличек на каждую единицу груза, указывающих предприятие-изготовитель, дату производства, название организации-покупателя, габариты и вес единицы груза.

В комплект поставки должны входить инструкции по монтажу и эксплуатации, а также технический паспорт на стеллажную конструкцию.

6.2. Материалы для конструкций стеллажей

Несущие металлические конструкции стеллажей следует выполнять из стали. Стали для конструкций, эксплуатируемых в отапливаемых помещениях, следует принимать как для климатического района II, согласно ГОСТ 16350—80.

При проектировании элементов стеллажей материалы следует подбирать с учетом минимально необходимого предела текучести, равного 225 МПа.

Стали, применяемые в не отапливаемых помещениях и при пониженной температуре, следует принимать как для соответствующего климатического района согласно ГОСТ 16350—80.

Аналоги сталей отечественного и зарубежного производства сверяются по химическому составу и механическим характеристикам.

Механические свойства материалов элементов стеллажей должны обеспечивать возможность восприятия номинальных нагрузок с учетом условий эксплуатации стеллажей.

6.3. Общие требования расчёта

При проектировании стеллажей необходимо принимать конструктивные схемы, обеспечивающие прочность, устойчивость и пространственную неизменяемость стеллажей в целом, а также их отдельных элементов при транспортировании, монтаже и эксплуатации. Следует выбирать оптимальные в технико-экономическом отношении схемы стеллажей и сечения элементов, применять экономичные профили проката и эффективные стали, предусматривать технологичность изготовления и монтажа конструкций стеллажей, применять конструкции, обеспечивающие наименьшую трудоемкость их изготовления, транспортирования и монтажа, предусматривать, поточное изготовление конструкций стеллажей, рекомендуется выполнять требования государственных стандартов на конструкции соответствующего вида.

При проверке стеллажа на прочность и устойчивость его конструкцию следует рассматривать как систему взаимосвязанных элементов.

Начальный прогиб стоек между узлами (местами установки балок) не должен превышать $1/750$ указанного пролета.

Вертикальная нагрузка от силы тяжести каждого груза принимается в виде системы одинаковых сосредоточенных сил.

Суммарные расчетные напряжения изгиба и сжатия не должны превышать предела текучести материала.

Упругий прогиб балки от сил тяжести грузов в их нормативном значении не должен превышать $1/200$ пролета этой балки.

Расчет анкерного крепления проводится с учетом воздействия результирующей горизонтальной нагрузки, приложенной к балке верхнего уровня стеллажа (наихудший случай нагружения), равной $Q_{st}=1/10 \times Q_{ном}$ номинального веса груза и которая приводит к возникновению вырывающего усилия анкерного болта F_p , из тела бетонного пола. Расчетное вырывающее усилие с учетом коэффициента запаса $\gamma_f = 1,5$ не должно превышать номинального (указанного в паспорте производителя анкерных болтов) для типа анкера и класса бетона соответственно. Номинальный вес груза равен 1/3 максимальной нагрузки на уровень хранения.

$$Q_{st} = \frac{Q_{ном}}{10} \text{ - результирующая горизонтальная нагрузка}$$

$$F_p = \gamma_f \frac{Q_{st} \times H}{B} \text{ - расчетное вырывающее усилие с учетом коэффициента запаса}$$

где, H- высота верхнего уровня балок, B- ширина рамы стеллажа

$$F_p \leq F_{ном}$$

При расчете консолей и их соединений с колоннами коэффициент надежности по нагрузке для силы тяжести груза принимается равным 1,25.

Расчетная вертикальная нагрузка на одну консоль получается умножением полной расчетной нагрузки на коэффициент в соответствии с таблицей 6.

Таблица 6. Значения коэффициентов в зависимости от числа консолей.

Рассчитываемый элемент	Число консолей по длине груза				
	2	3	4	5	6
Консоль	0,60	0,50	0,40	0,3	0,25
Колонна	0,50	0,40	0,30	0,25	0,20

Полученная нагрузка на консоль делится на две одинаковые сосредоточенные силы, прикладываемые к консоли на расстоянии друг от друга равном ширине груза с учетом положения последнего на вылете консоли.

7. Сборка и монтаж стеллажного оборудования. Изменение конфигурации стеллажного оборудования

7.1. Требования к навыкам и знаниям персонала

Сборка и монтаж стеллажного оборудования должны выполняться в соответствии с инструкциями завода-изготовителя профессиональными методами и способами с использованием сертифицированного оборудования. В процессе монтажа необходимо выполнять требования раздела 4 настоящего стандарта (в зависимости от типа системы хранения).

Персонал, задействованный на монтаже стеллажного оборудования должен обязательно иметь все соответствующие сертификаты, лицензии, разрешения для проведения этих работ (высотные, и т.д.) в рамках действующего законодательства.

7.2. Качество и условия проведения монтажных работ

При проведении монтажных работ в первую очередь необходимо контролировать значения параметров, максимальные отклонения которых указаны в разделе 4 настоящего стандарта, а также следовать указаниям инструкции по сборке и монтажу предприятия-изготовителя (рекомендуемые схемы сборки ферменной конструкции рам относительно стороны загрузки поддон представлены на рис.7.2.1).

Крепление стеллажей к полу является обязательным условием их безопасной эксплуатации для исключения перемещения стоек стеллажа при контакте с ШТ, грузами и т.д. Тип анкерования, количество анкерных болтов, других фиксирующих элементов определяется производителем стеллажного оборудования. Установка анкерных болтов производится в соответствии с инструкцией производителя крепежных элементов. Отсутствие крепления к полу допускается исключительно при наличии данного указания со стороны предприятия-изготовителя.

При наличии в проекте установки стеллажного оборудования вертикальных элементов жесткости, прочих элементов, указанных в спецификации на поставку, их монтаж является обязательным и должен производиться в соответствии с инструкциями по монтажу завода-изготовителя. Демонтаж, перестановка, либо модификация подобных элементов допускается только по согласованию с предприятием-изготовителем.

Количество и схема установки межрамных связей в двойных рядах определяется заводом-изготовителем. Минимально необходимо наличие двух межрамных связей, устанавливаемых по следующей схеме относительно узлов соединения горизонтальных и диагональных раскосов (см. рис. 7.2.1):

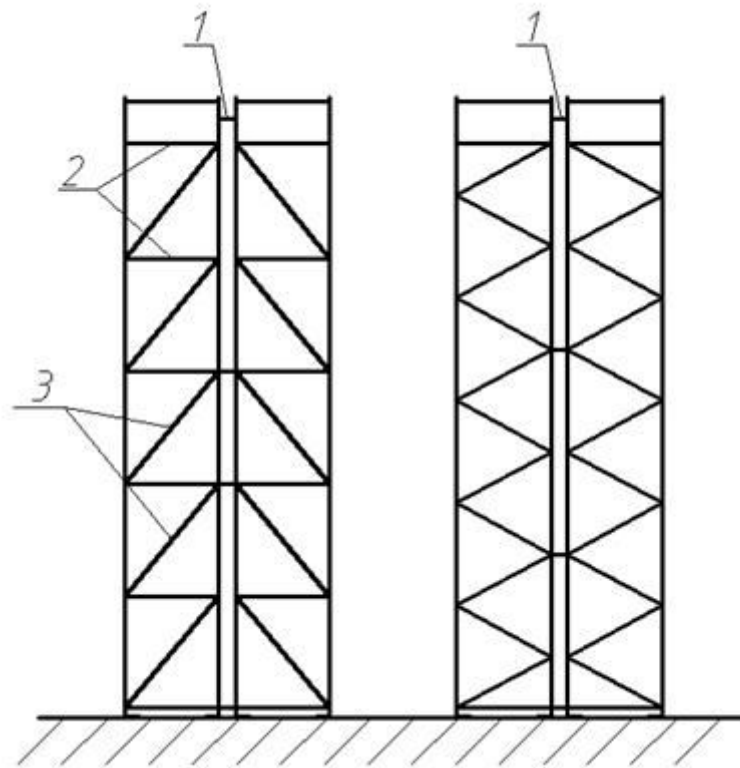


Рис. 7.2.1. Схема установки межрамных связей.

где 1 – межрамная связь; 2, 3 – элементы раскосной системы (диагональные и горизонтальные).

7.3. Изменение конфигурации стеллажного оборудования

Любое изменение конфигурации стеллажного оборудования может повлечь изменение несущей способности и поэтому должно быть обязательно согласовано с предприятием-изготовителем либо поставщиком стеллажного оборудования, если в паспорте на стеллажное оборудование не указано иное.

Изменение конфигурации должно производиться при полностью разгруженных стеллажах в месте проведения изменений.

После проведения изменения конфигурации стеллажного оборудования необходимо обновить информационные таблички и указания о максимально допустимых нагрузках.

Описание всех проведенных изменений обязательно вносятся в паспорт стеллажного оборудования, с указанием даты и организации, проводившей работы.

Высоты установки уровней хранения (балок, полок, консолей) должны соответствовать указаниям предприятия-изготовителя, изменение высот уровней хранения должно производиться только по согласованию с предприятием-изготовителем, если в паспорте на стеллажное оборудование не указано иное.

После завершения монтажных работ обязательна установка информационных табличек с указанием высот уровней хранения и максимально допустимой нагрузки на каждый из уровней хранения. Данные таблички могут входить в комплект поставки, либо устанавливаться эксплуатирующей организацией. Рекомендуемый вид такой таблички представлен в Приложении 5, размер – не менее А4. Место установки таблички – торцы каждого одинарного либо двойного ряда стеллажей на высоте 2 м от уровня пола до верхнего края таблички.

7.4. Правила приемки стеллажного оборудования и гарантии предприятия – изготовителя

Для проверки соответствия стеллажей требованиям настоящего стандарта необходимо контролировать параметры, указанные в разделах 4, 5, 6 настоящего стандарта, не менее чем в 5% элементов стеллажной системы.

В соответствии с Приложением 1 настоящего стандарта необходимо проводить приёмо-сдаточные испытания стеллажных конструкций.

Также необходимо контролировать момент затяжки болтовых соединений и анкерных болтов (номинальные значения указанных моментов определяются предприятием-изготовителем и обязательно указываются в паспорте на стеллажи) в объеме, составляющем не менее 5% от общего числа болтовых соединений. Если количество проверенных болтовых соединений с несоответствующим номинальному моментом затяжки составляет более 20%, необходимо проводить протяжку всех болтовых соединений системы. Результаты приемки стеллажного оборудования вносятся в паспорт стеллажного оборудования.

Предприятие-изготовитель должно гарантировать соответствие стеллажей требованиям настоящего стандарта при соблюдении условий эксплуатации, транспортировки и хранения.

Гарантийный срок эксплуатации должен составлять не менее 24 месяцев с момента ввода стеллажей в эксплуатацию. Указанный срок может быть продлен по согласованию предприятия-изготовителя и эксплуатирующей организации.

8.Эксплуатация стеллажного оборудования

8.1. Общая информация

Стеллажи должны эксплуатироваться в соответствии с инструкцией по эксплуатации, предоставленной предприятием-изготовителем, либо разработанной специализированной организацией.

Эксплуатирующая организация должна назначить ответственного за эксплуатацию стеллажного оборудования. Ответственный за эксплуатацию обязан провести первичный инструктаж персонала, задействованного в эксплуатации стеллажного оборудования, о правилах безопасной работы со складским оборудованием и стеллажами в частности. Далее проводятся повторные инструктажи персонала не реже одного раза в квартал.

Внеплановый инструктаж проводится в следующих случаях:

- при введении в действие новых или переработанных стандартов, правил, инструкций по охране труда, а также изменений к ним;
- при изменении технологического процесса, замене и модернизации стеллажного оборудования и других факторов, влияющих на безопасность труда;
- при нарушении работниками требований безопасности труда, которые могут привести или привели к травме, аварии;
- при перерывах в работе более чем на 60 дней.

8.2. Требования к напольному покрытию

Для обеспечения безопасной эксплуатации ШТ и стеллажей следует контролировать состояние и ровность напольного покрытия. Качество и состав напольного покрытия не регламентируются данным стандартом. Несущая способность напольного покрытия должна соответствовать заявленной нагрузке от стеллажей.

Максимально допустимые отклонения ровности пола не должны превышать значений, указанных в таблице 7.

Таблица 7. Максимально допустимые перепады уровня пола (? – перепад уровня пола).

Для широкопроходной технологии хранения а также глубинных стеллажей высотой до 8 м	Для узкопроходной технологии хранения а также глубинных стеллажей высотой более 8 м
При измерительной сетке с точками съёма, расположенными на расстоянии не более 1 м x 1 м: 1. При 95% всех измерений – ? < 4,0мм 2. При 100% всех измерений – ? < 5,0мм	При измерительной сетке с точками съёма, расположенными на расстоянии не более 1 м x 1 м: 1. При 95% всех измерений – ? < 2,5мм 2. При 100% всех измерений – ? < 3,0мм

<p>При измерительной сетке с точками съёма, расположенными на расстоянии не более 3 м x 3 м:</p> <p>1. При 95% всех измерений – ? < 8,0мм</p> <p>2. При 100% всех измерений – ? < 9,0мм</p>	<p>При измерительной сетке с точками съёма, расположенными на расстоянии не более 3 м x 3 м:</p> <p>1. При 95% всех измерений – ? < 6,0мм</p> <p>2. При 100% всех измерений – ? < 7,0мм</p>
---	---

8.3. Оценка состояния стеллажной системы

Лицо, ответственное, за эксплуатацию стеллажного оборудования должно контролировать состояние элементов стеллажной системы следующим образом:

1. Не реже одного раза в неделю проводить внешний визуальный осмотр системы на предмет наличия повреждений. В случае выявления повреждения ответственный за эксплуатацию должен незамедлительно провести классификацию повреждения и определить необходимость замены в соответствии с приложением 4. Также в процессе осмотра необходимо контролировать наличие фиксаторов. Результаты осмотра заносятся в журнал эксплуатации стеллажного оборудования.

Не реже одного раза в год проводить статические испытания с целью проверки соответствия элементов стеллажной системы требованиям настоящего стандарта. Метод проведения указанных испытаний указан в приложении 1, требования безопасности указаны в приложении 2. Результаты проведенных испытаний оформляются протоколом, форма представлена в приложении 3.

2. Не реже одного раза в год необходимо проводить проверку на соответствие стеллажной системы параметрам настоящего стандарта сотрудником, аттестованным на знание настоящего стандарта, либо ответственным за эксплуатацию стеллажного оборудования, либо с привлечением специализированных организаций. Также в процедуру проверки должен входить контроль моментов затяжки болтовых соединений и анкерных болтов, в объеме, составляющем не менее 5% от общего числа болтовых соединений. Если количество проверенных болтовых соединений с несоответствующим номинальному моментом затяжки составляет более 20%, необходимо проводить протяжку всех болтовых соединений системы.

Также в процедуру ежегодной проверки входит идентификация поврежденных элементов и общий анализ состояния стеллажной системы. По результатам проверки должен составляться детальный отчет с описанием результатов всех вышеперечисленных процедур. Рекомендации по идентификации поврежденных элементов, приводятся по Приложению №4.

С поврежденных элементов должна быть незамедлительно снята нагрузка (необходимо разгрузить стеллаж в месте повреждения). Разгрузке подлежат по одной соседней секции в каждую сторону от секции, в которой находится поврежденный элемент. Это же относится к соседним секциям в каждую сторону от секции, сочлененной с той, в которой находится поврежденный элемент.

Приложение 1. Методы испытаний.

Для проверки соответствия стеллажей требованиям настоящего стандарта эксплуатирующая организация должна проводить приемо-сдаточные и периодические испытания.

Стеллаж может быть подвергнут статическим испытаниям только после устранения дефектов, обнаруженных во время планового обследования и приведения его в полностью работоспособное состояние.

При периодических испытаниях на соответствие требованиям глав 4, 5 должны проверяться элементы стеллажа, выборочно отобранные в количестве, необходимом для:

- фронтальных стеллажей – сборки двух секций номинальной высоты с номинальным количеством уровней хранения. Для проведения испытаний рекомендуется выбирать две крайние секции в ряду;
- набивных стеллажей – сборки двух каналов с номинальным количеством уровней хранения. Для проведения испытаний рекомендуется выбирать два крайних канала в блоке;
- консольных стеллажей – сборки ветви хранения, состоящей из четырех стоек с номинальным количеством уровней хранения.

После сборки указанного количества элементов стеллажей, либо выборе необходимого количества элементов в существующей системе, стеллаж подвергают действию статической нагрузки. Стойки стеллажей должны иметь жесткое соединение с основанием, закрепленным на полу, либо крепление к полу.

Перед проведением испытаний необходимо осадить балки путем нагружения указанных секций номинальной нагрузкой.

Загрузка должна производиться снизу-вверх, разгрузка – в обратном порядке.

Требования безопасности при проведении испытаний должны соответствовать Приложению 2.

При испытаниях вертикальной нагрузкой на каждый уровень хранения прикладывается равномерно распределенная нагрузка, равная 1.10 номинальной (при необходимости равномерность приложения нагрузки согласовывается с заводом изготовителем). Продолжительность действия нагрузки – 10 мин с момента установки последнего груза.

Во время действия нагрузки проводится измерение упругого прогиба балки, результат заносится в протокол испытаний.

После снятия данной вертикальной нагрузки проводится измерение остаточного прогиба балок и неперпендикулярность стоек стеллажа к вертикальной плоскости. Элементы стеллажа не должны иметь повреждений и остаточных деформаций. Результаты заносятся в протокол испытаний.

Контрольные грузы, используемые при испытаниях, должны быть аттестованы и промаркированы.

Равномерно распределенной может считаться нагрузка, приложенная при нагружении стеллажа поддонами с размещенными на них контрольными грузами.

Результаты периодических испытаний оформляют протоколом (Приложение 3).

Приложение 2. Требования безопасности при проведении испытаний

1. Среди персонала, обслуживающего испытательное оборудование, должно быть лицо, ответственное за технику безопасности.
2. При проведении испытаний необходимо соблюдать требования ПОТ РМ 008-99, ГОСТ 12.3.009-76, а также инструкции по эксплуатации стеллажа.
3. К работам допускается аттестованный персонал, имеющий соответствующие удостоверения.
4. До начала испытаний инженер, ответственный за технику безопасности, должен провести инструктаж по устройству стеллажной конструкции и технике безопасности со всеми специалистами, участвующими в испытаниях, с записью в журнале.

5. Все работы при испытаниях должны выполняться по командам лица, ответственного за безопасное производство работ, назначенного приказом владельца стеллажной системы. Команды этому лицу дает председатель комиссии или по его поручению один из членов комиссии.

6. Площадка, где будут проводиться испытания, должна быть ограждена и доступ на нее посторонним лицам запрещен путем вывешивания соответствующих знаков («Посторонним вход запрещен!», «Опасная зона»).

7. При проведении испытаний запрещается:

- находиться посторонним лицам на испытательной площадке;
- находиться людям под поднимаемым (опускаемым) грузом;
- работать на высоте более 1,3 м без монтажных поясов и касок;
- оставлять испытательный груз на стеллажах по окончании работ.

Приложение 3. Протокол испытаний.

ПРОТОКОЛ
испытаний стеллажной системы

_____ (место проведения испытаний)

_____ (дата проведения испытаний)

В соответствии с требованиями проведены статические испытания стеллажной системы, расположенной _____

Владельцем / эксплуатирующей организацией указанной стеллажной системы является _____

Расположение места испытаний на схеме склада: _____

Тип стеллажа (фронтальный, набивной, консольный, иное)	
Количество уровней хранения	
Номинальный вес хранимого груза, кг	
Вес единицы груза при испытаниях, кг	
Величина упругого прогиба при наложении нагрузки, мм	
Неперпендикулярность стоек стеллажа к вертикальной плоскости	Z
	Y
Величина остаточного прогиба, мм	
Наличие повреждений	

Испытания провели:

Экспертная комиссия:

_____ /

_____ /

Ответственный за эксплуатацию:

_____ (должность)

_____ (подпись)

_____ (Ф.И.О.)

Приложение 4. Идентификация поврежденных элементов.

Идентификация поврежденных элементов стеллажей проводится в соответствии со значениями величин деформаций, указанных на рис. П4.1. При этом в случае соответствия величины деформации элемента значению, указанному на рисунке, эксплуатация элемента стеллажей допускается, в случае большего значения эксплуатация стеллажей не допускается, должна быть проведена незамедлительная замена поврежденного элемента.

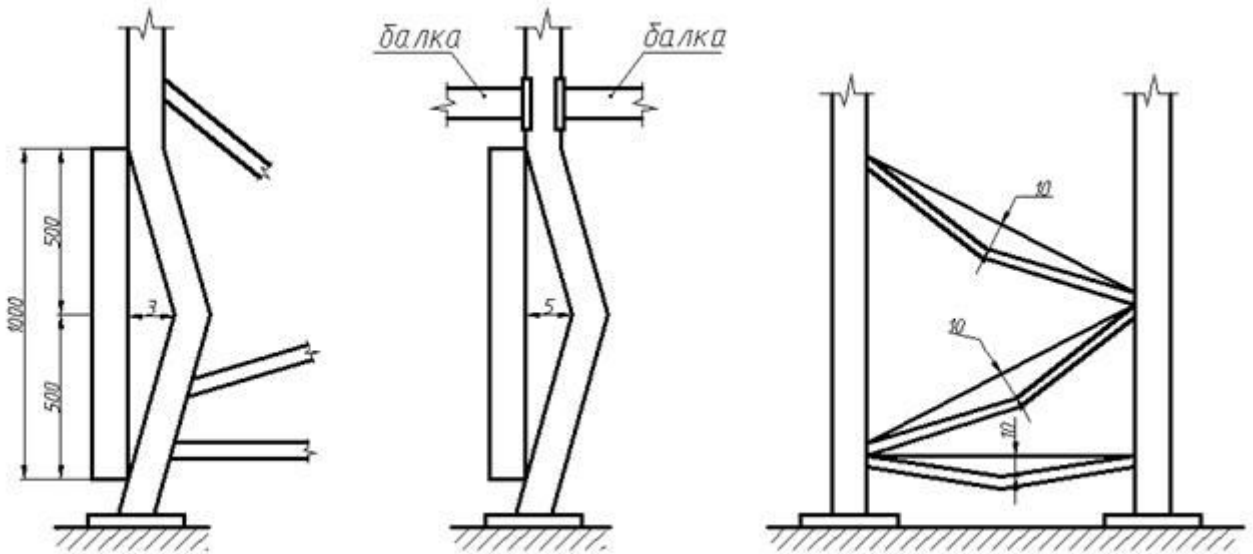


Рис. П4.1. Максимально допустимые значения деформации элементов.

Для дефектации поврежденных балок необходимо пользоваться значениями G_z , G_y , из таблицы 3, при превышении указанных значений эксплуатация балки не допускается, должна быть проведена незамедлительная замена поврежденного элемента.

Приложение 5. Примерный вид таблички грузоподъемности.

Паллетные стеллажи

	<ul style="list-style-type: none"> Проводите регулярные инспекции. Следуйте инструкциям по эксплуатации. Грузы должны соответствовать заявленным требованиям. Проверьте наличие повреждений при авариях и перемещенных элементов конструкции.
	Пожалуйста, сообщайте обо всех повреждениях сотруднику компании, отвечающему за требования безопасности.
	Изменения в конструкции могут быть сделаны после консультации и подтверждения производителя.
	На стеллажные конструкции не забираться.
	Эксплуатация и техническое обслуживание складского оборудования должны соответствовать EN 15635 «Стеллажные системы».
	При возникновении вопросов обращайтесь к производителю!



Год производства
 Тип стеллажа
 Номер заказа
 Макс. нагрузка КГ
 Макс. расстояние между уровнями ММ
 Профиль стойки

Длина балки	Профиль	Макс. нагрузка на пару балок
<input type="text"/> ММ	<input type="text"/>	<input type="text"/> КГ
<input type="text"/> ММ	<input type="text"/>	<input type="text"/> КГ
<input type="text"/> ММ	<input type="text"/>	<input type="text"/> КГ
<input type="text"/> ММ	<input type="text"/>	<input type="text"/> КГ

Макс. суммарная нагрузка не должна превышать сумму нагрузок на пару балок. Нагрузка на пару балок распределена равномерно. Поврежденные или деформированные элементы стеллажей из-за возможности уменьшения несущей способности должны быть немедленно заменены. Пожалуйста, следуйте инструкциям по сборке и эксплуатации.